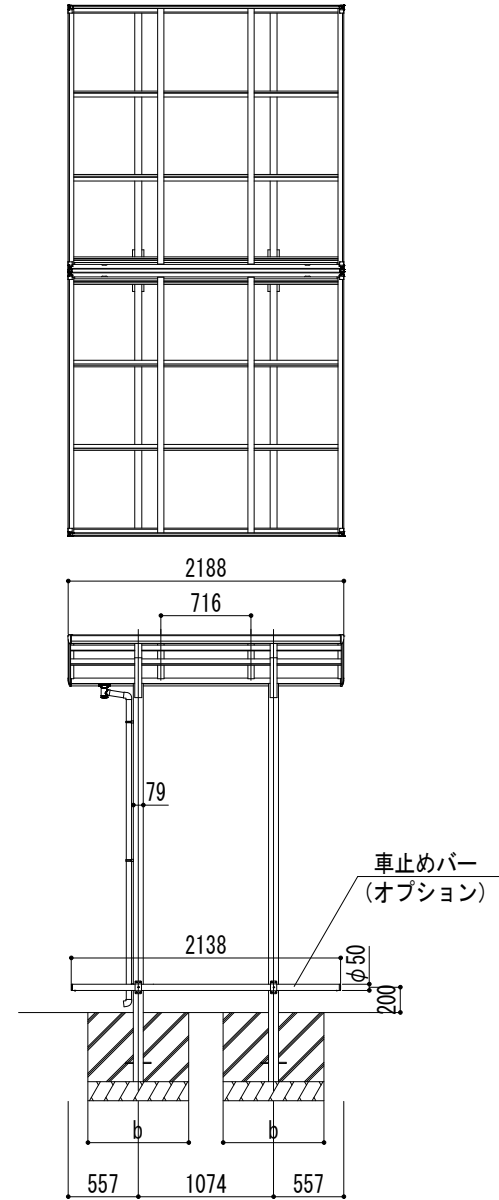
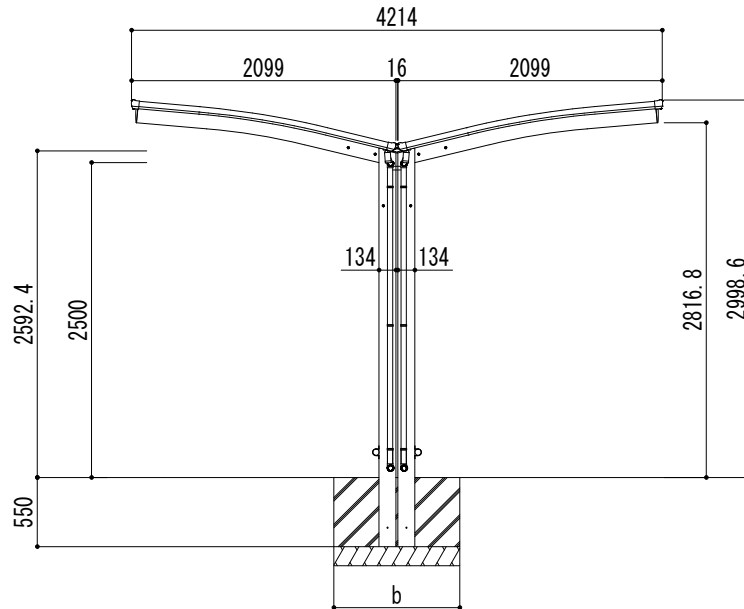


■基礎寸法表

開口呼称	奥行呼称	独立基礎			土間コンクリート考慮基礎		
		地耐力 (kN/m <sup>2</sup> )			地耐力 (kN/m <sup>2</sup> )		
		30	50	100	30	50	100
21+21	22	a・b	a・b	a・b	a・b	a・b	a・b
		800	700	600	600	600	600



変更記号	設計監理	般	工事名
	施工	般	図面名

図面名	リアルポートⅣ ミニタイプ Y合掌(6台用) L22-W21+21 ロング柱
-----	---

照査担当	作図	尺度	1/30
------	----	----	------

御受領印	年月日
------	-----

**Daisen** 株式会社

図番
----

